



CARNET D'ACCOMPAGNEMENT

FAUTRAS

CARNET D'ACCOMPAGNEMENT

SOMMAIRE

1. NOTICE D'UTILISATION	4	Comment obtenir les prestations au titre de la garantie	37
Avant chaque départ	5		
Verrouillage / Déverrouillage	5		
Attelage / Dételage	9		
Chargement / Embarquement / Débarquement	15		
Transport et conduite	23		
A l'arrêt	26		
Entretien et sécurité	28		
2. GARANTIE	30	3. CARNET D'ENTRETIEN	38
Certificat de garantie	32		
Ce qui relève de la garantie	34	4. MÉMENTO	45
Ce qui ne relève pas de la garantie	34	La réglementation	45
		Assurance	46
		Caractéristique des pneumatiques	46
		Normes électriques	47
		Cession de votre remorque	48

INTRODUCTION

Félicitations ! En choisissant cette remorque, vous avez choisi la sécurité, le confort et la facilité d'utilisation.

Profitez pleinement de votre nouvelle remorque de marque Fautras ou St-Georges en prenant connaissance de ce Carnet d'Accompagnement.

Ce carnet doit être considéré comme faisant partie de votre remorque, et doit toujours l'accompagner.

Les remorques, aussi bien dans la gamme Pro & Sport que dans la gamme Equestre sont fabriquées dans nos ateliers à Montcaret en Dordogne (24 - France), selon un processus de fabrication individuel et artisanal. Chaque remorque est une pièce unique et non un produit issu d'une série industrielle.

Toutes nos remorques sont soumises à plusieurs contrôles avant livraison. Si toutefois vous rencontrez une difficulté avec votre remorque, votre concessionnaire ou votre Centre de Services et de Réparations Agréé est à votre disposition pour vous conseiller et vous satisfaire.

Les informations et caractéristiques de cette publication sont en vigueur au moment de sa mise sous presse. JLFD Production se réserve toutefois le droit de modifier les caractéristiques, la conception, ou d'effectuer certaines suppressions à tout moment sans autre avertissement ni aucune obligation de sa part.

Toutes les fonctions et tous les équipements décrits dans ce carnet ne concerneront pas votre modèle en particulier.

Ce carnet se compose de trois parties :

1- **La notice d'utilisation** : Vous y trouverez des renseignements sur la façon d'utiliser les équipements. Conservez ce manuel avec vous dans votre véhicule tracteur afin de pouvoir vous y référer en cas de besoin.

2- **La garantie** : Lisez bien attentivement cette partie pour bien comprendre l'étendue de la garantie, ainsi que vos droits et vos obligations en tant que propriétaire de remorque.



CONSEIL : Pensez à compléter le formulaire en ligne pour bénéficier de notre extension de garantie.



3- **Le carnet d'entretien** : Votre remorque doit être suivie et maintenue en état par un Concessionnaire ou un Centre de Services et de Réparations Agréé, suivant les périodicités de révision précisées dans ce carnet d'entretien. Ce carnet vous permet également de conserver un suivi des activités de maintenance de votre remorque.

A présent, nous vous souhaitons **bonne route** et nous espérons que vous allez apprécier vos transports avec les remorques Fautras ou St-Georges.

1. NOTICE D'UTILISATION

Cette notice vous permettra d'utiliser le van avec plus de facilité et de sécurité.

Lors de l'achat d'une remorque chez votre concessionnaire ou revendeur agréé, qu'il s'agisse d'une remorque neuve ou d'occasion, le revendeur vous dispensera une **formation de base** consacrée à la connaissance de votre remorque.

Pour vous tenir informé des problèmes de sécurité, des procédures et autres informations sont fournies sur des étiquettes collées sur la remorque et présentes dans ce chapitre. Ces informations vous préviennent des dangers potentiels. Il est cependant impossible de vous prévenir de tous les dangers associés à l'utilisation ou à l'entretien de votre remorque. Vous devez vous-même faire preuve de bon sens.

Vous trouverez différentes signalétiques en rapport avec la sécurité :

- Des étiquettes de sécurité - présentes sur la remorque.
- Des messages de sécurité - présents dans ce chapitre, ils sont précédés d'un symbole d'avertissement et d'un mot clé.
- Des messages de conseil - présents dans ce chapitre précédés d'un symbole et du mot CONSEIL.

Ces mots sont utilisés dans les cas suivants :



ATTENTION : Il y a DANGER CERTAIN de MORT ou de GRAVES BLESSURES si les instructions ne sont pas suivies.



PRÉCAUTION : Il y a un RISQUE de BLESSURES si les instructions ne sont pas suivies.



MISE EN GARDE : il y a un RISQUE de dysfonctionnement ou d'endommagement de votre matériel.



CONSEIL : Ces conseils vous permettront une utilisation optimale de votre remorque.

AVANT CHAQUE DÉPART

Avant toute utilisation de votre remorque, veillez à vérifier :

- La pression de vos pneumatiques (voir mémento tableau page 46).
- Le dispositif d'éclairage de votre remorque.
- Le bon enclenchement de la tête d'attelage sur la boule de votre véhicule.
- Le bon réglage de la tringle de frein.
- Le bon arrimage de votre chargement, le serrage des écrous.
- Que le poids réel ne dépasse pas les poids autorisés.
- La répartition idéale des charges dans le van doit être de l'ordre de 50 à 60% devant le (ou les) essieu(x) et 40 à 50% à l'arrière.
- Le poids autorisé sur les rampes d'accès (pour la gamme Pro & Sport) est de 350 kg.
- Vérifier à l'intérieur sur les modèles deux places «transport droit» qu'il y ait la goupille de séparation principale et que la targette qui maintient le poteau central soit bien en place.
- Vérifier que les barres de poitrail, de recul, les séparations ne puissent pas ballotter dans le van même sans la présence de chevaux.
- Vérifier que les lanterneaux de toit soient fermés si votre remorque est équipée de cette option.

VERROUILLAGE / DÉVERROUILLAGE

Il existe plusieurs types d'antivols de remorque :

- Les antivols intégrés dans les têtes d'attelage (sur la poignée ou sur le dessus).
- Les antivols de type amovible qui viennent en général coiffer les têtes d'attelage.



Type 1 : Pour sécuriser votre remorque lorsque celle-ci **n'est pas attelée** à votre véhicule.



Type 2 : Pour sécuriser l'attelage de votre remorque qu'elle soit **attelée ou dételée**.

Les remorques de la gamme équestre, ainsi que les remorques utilitaires chez Fautras sont toutes munies d'un antivol intégré. Cependant certains clients préfèrent ajouter des antivols amovibles que nous tenons à leur disposition (disponible sur boutique.fautras.com).



CONSEIL : Ne pas laisser les clés sur la tête d'attelage.
Dédoubler vos clefs.

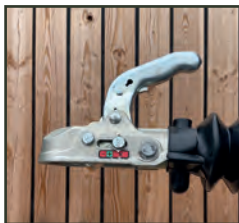
Modèle : Antivol intégré sur la poignée (avec clé et barillet).



Pour déverrouiller et verrouiller le type de remorque munie d'un antivol avec barillet intégré sur la poignée de la tête de lapin (en position attelée ou dételée) :

POUR VERROUILLER - REMORQUE NON ATTELÉE

1. Position de départ : La tête d'attelage est en position ouverte, poignée relevée.



2. Tirer le loquet situé sous la tête de lapin vers l'avant d'une main et en même temps, avec l'autre main, appuyer sur le bouton et tirer la poignée vers le haut puis vers l'avant. Puis ensuite basculer la poignée vers l'arrière.



Remarque : Pour ne pas mettre les doigts dans la graisse, il existe une pièce à glisser sous la tête de lapin. Disponible en pièces détachées sur boutique.fautras.com.



3. Position finale : La poignée est à l'horizontale – Le barillet peut être introduit dans son emplacement sur le côté de la poignée.



Attention : Avant introduction du barillet vérifier que les deux parties du barillet soient bien alignées.



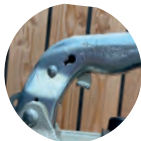
4. Verrouiller le barillet en tournant la clé dans le sens des aiguilles d'une montre. Ôter la clé.



MISE EN GARDE : Si la poignée n'est pas libérable et le loquet en position fermé, vous ne pouvez pas atteler. Déverrouillage obligatoire de votre tête de lapin avant d'atteler.

POUR VERROUILLER - REMORQUE ATTELÉE

1. Position de départ : remorque attelée et barillet non introduit dans la poignée.



2. La poignée est à l'horizontale – Le barillet peut être introduit dans son emplacement sur le côté de la poignée. Le barillet est prêt à être verrouillé.



Attention : Avant introduction du barillet vérifier que les deux parties du barillet soient bien alignées.

3. Verrouiller le barillet en tournant la clé dans le sens des aiguilles d'une montre. Ôter la clé.



POUR DÉVERROUILLER - REMORQUE ATTELÉE OU NON

1. Tourner la clé dans le sens inverse des aiguilles d'une montre. Ôter la clef et le barillet.



2. Maintenir le bouton sous la poignée appuyé, relever la poignée en tirant vers le haut puis vers l'avant. La remorque est déverrouillée, elle est prête à être attelée.



MISE EN GARDE : Déverrouillage obligatoire de votre tête de lapin avant d'atteler.

Modèle : Antivol avec barillet intégré sur le dessus de la tête de lapin (avec clé).



Pour déverrouiller et verrouiller le type de remorque munie d'un antivol intégré avec barillet sur le dessus de la tête de lapin (en position attelée ou dételée) :

POUR VERROUILLER

Tourner la clé d'attelage dans le sens des aiguilles d'une montre (vers la droite).



Votre tête d'attelage est verrouillée. Vous ne pouvez pas atteler dans cette position.

POUR DÉVERROUILLER

Tourner la clé d'attelage dans le sens inverse des aiguilles d'une montre (vers la gauche).



Votre tête d'attelage est déverrouillée. Vous pouvez atteler votre remorque dans cette position.

Pour vérifier si votre barillet est verrouillé ou non : tirer la partie du barillet vers l'arrière du van avec le pouce, tout en soulevant la poignée à la verticale. Si la poignée se lève, votre barillet est déverrouillé et donc votre remorque peut être attelée.



Position verrouillée



Position déverrouillée



MISE EN GARDE : Déverrouillage obligatoire de votre tête de lapin avant d'atteler.



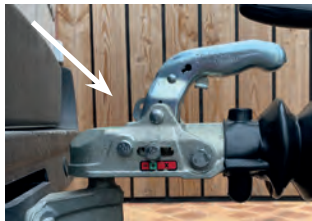
CONSEIL : Ne pas confondre l'action de déverrouiller et verrouiller le barillet et l'action d'atteler et dételé la remorque.



MISE EN GARDE : Mettre systématiquement le capuchon de protection du barillet pour éviter tout endommagement.

ATTELAGE / DETELAGE

Avant chaque attelage ou dételage, fermer toutes les portes et vérifier que la tête de lapin soit déverrouillée.



Tête de lapin



Frein à main



Poignée de roue jockey



Câble de sécurité



Prise électrique

ATTELAGE



MISE EN GARDE : Il y a obligation de déverrouillage de votre tête de lapin avant d'atteler (voir rubrique précédente en détail).

1. Vérifier que la tête d'attelage est déverrouillée :



OU



2. Placer la boule d'attelage de votre véhicule sous la tête de lapin de la remorque.
3. Tirer la base de la poignée de la tête d'attelage à la verticale.



4. Baisser la tête sur la boule d'attelage en tournant la poignée de la roue jockey jusqu'à enclenchement total de la tête sur la boule d'attelage de votre véhicule.



OU



ATTENTION : Pour le modèle de tête d'attelage avec barillet intégré à la poignée, pour être bien attelée, la poignée doit être à l'horizontale et le curseur (si celle-ci en comporte un) doit se situer au milieu sur la partie verte avec le signe « + ».



DANGER : Si le curseur est situé sur la partie rouge avec le signe « - », c'est que votre boule d'attelage est trop petite ou trop usée.

Si le curseur est situé sur la partie rouge avec le signe « x », c'est que votre boule d'attelage est trop grande ou que votre tête d'attelage n'est pas enclenchée correctement. N'utilisez jamais la remorque dans ces conditions : vous risqueriez qu'elle se décroche.



ATTENTION : Votre hauteur d'attelage doit être conforme aux normes préconisées.

La hauteur de la boule d'attelage de votre véhicule par rapport au sol doit être de 385 mm (avec une tolérance de + ou - 35 mm).

5. Remonter **complètement** la roue jockey.

Nos modèles sont équipés de deux types de roue jockey :

ROUE JOCKEY AUTOMATIQUE
(PIVOTANTE)

ROUE JOCKEY
NON AUTOMATIQUE

Sur les modèles de la gamme transport droit (Univan, JMS, Provan, Promax 2, Nuno, Imara) et sur la gamme Pro & Sport (Podium et Olympium).

Sur les modèles de la gamme transport diagonal (Oblic, Promax 3 et 4, Maxipodium, Victorious et Olympus) composée d'une tige verticale (appelée fût) qui passe dans un guide situé sur la partie attelée de la remorque.



Pour remonter la roue jockey automatique :

Tournez la poignée afin que la roue jockey remonte complètement jusqu'au basculement de la roulette.



L'automatisme s'effectue grâce à un ergot (*photo 1*) qui bloque et relève la roulette totalement. Il faut que la roulette soit accolée à l'ergot pour partir en toute sécurité (*photo 2*).



ATTENTION : Vérifier que la roulette de la roue jockey ne touche pas la tringle de frein.

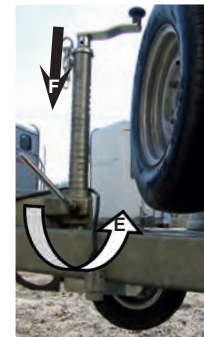
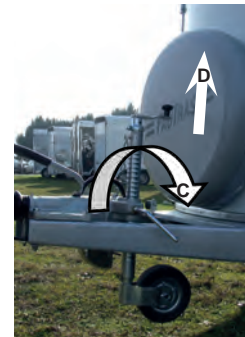
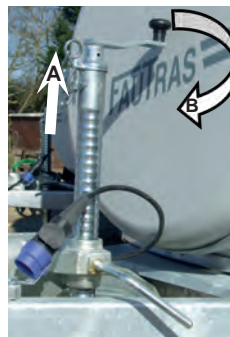


Pour remonter la roue jockey non automatique :

- A. Ôter la goupille de sécurité.
- B. Remonter la roue jockey à l'aide de la manivelle jusqu'à ce que le petit ergot situé à la base de la roue jockey entre dans l'encoche située à la base du fût.



- C. Dévisser la poignée de serrage (ou molette) située sur le côté.
- D. Tirer à la verticale le fût jusqu'en haut.
- E. Resserrer la molette pour éviter que la roue jockey ne redescende.
- F. Remettre la goupille de sécurité située en haut de la roue jockey afin de bloquer définitivement la roue jockey.



6. Bien la bloquer et rabattre le frein à main vers l'avant.

Bonne position de la roue jockey automatique remorque attelée



Bonne position de la roue jockey non automatique remorque attelée



7. Accrocher le câble de sécurité sur le point fixe prévu sur l'attelage de la voiture (ce point fixe doit être dans l'axe du câble). L'utilisation de ce câble est obligatoire car il permet de stopper la remorque en cas de mauvais attelage de la remorque.



Bonne position



ATTENTION : *Ce câble ne doit pas être attaché autour de la boule d'attelage.*

Veiller à ce que ce câble soit correctement positionné : c'est à dire introduit dans le passe-câble prévu pour le guider.



MISE EN GARDE : *Aucune prise en charge ou réclamation ne pourront être faites sans respect de ces règles et la responsabilité de JLFD ne pourra pas être engagée.*

8. Brancher le câble électrique dans la prise prévue à cet effet (prise 12 volts uniquement) en laissant une longueur de fil détendu d'environ 30 cm, pour ne pas risquer qu'il se débranche dans un virage.
9. S'assurer que la distance entre le câble électrique et le sol soit suffisante afin d'éviter tout risque d'accrochage ou de frottement au cours de la conduite qui pourrait l'endommager.
10. Vérifier le bon fonctionnement des éclairages de la remorque.



MISE EN GARDE : Depuis l'application de la Directive Européenne 2007/35/CE du 18 Juin 2007, les remorques Fautras et St Georges sont équipées de prises 13 broches permettant entre autres le fonctionnement d'un feu de recul (plus de détails techniques dans notre paragraphe Mémento).

Seule l'utilisation d'un véhicule tracteur équipé d'un faisceau 13 broches (DIN/ISO 11446), par un installateur agréé, peut garantir le bon fonctionnement de votre remorque et de ce feu obligatoire.

JLFD Production se décharge de toute responsabilité si cette condition d'utilisation n'est pas respectée.



ATTENTION : l'utilisation de certains adaptateurs peut entraîner des dysfonctionnements sur le véhicule tracteur et sur la remorque qui ne seront pas pris en garantie.

S'assurer que le voltage corresponde au véhicule tracteur (en standard : montage en 12 volts).



MISE EN GARDE : Pour un fonctionnement optimal de l'option « Caméra », votre véhicule doit être équipé d'un faisceau 13 broches.

DÉTELAGE

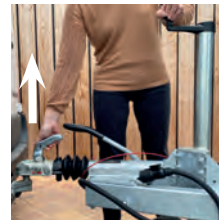
1. Vérifier que la tête d'attelage est déverrouillée (cf paragraphe verrouillage/déverrouillage).
2. Mettre le frein à main de la remorque.



3. Enlever la prise électrique, la mettre sur le support de prise et retirer le câble de sécurité.
4. Descendre la roue jockey et dételer.

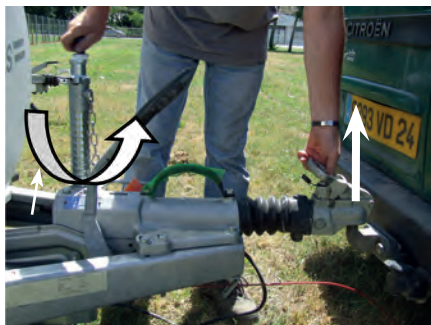
Pour descendre la roue jockey automatique :

Tournez la manivelle jusqu'à ce que la roulette affleure le sol. Tirer sans forcer la base de la poignée de la tête de lapin à la verticale en tournant la manivelle jusqu'au décrochement.



Pour descendre la roue jockey non automatique :

- a. Ôter la goupille de sécurité.
- b. Dévisser la poignée de serrage (ou molette) située sur le côté extérieur de la tige (ou le fût) afin de laisser descendre la roulette de roue jockey jusqu'au sol et resserrer la molette afin de bloquer en position basse l'ensemble de cette roue jockey.
- c. Tourner la manivelle jusqu'à ce que la roulette affleure le sol, tirer sans forcer la base de la poignée de la tête de lapin jusqu'au décrochement.



PRÉCAUTION : *Ne jamais dételer un van si des chevaux sont encore à l'intérieur, cela pourrait entraîner des dommages.*



DANGER : *Une opération d'attelage/déattelage mal effectuée ne peut relever de la responsabilité de JLFD Production. Il est donc impératif de respecter les opérations dans l'ordre énoncé.*

1. CHARGEMENT

Si votre remorque est équipée d'une galerie, vérifiez bien que vos charges soient fixées correctement. Un filet de protection du chargement est obligatoire dans certains pays, selon la loi en vigueur (notamment en Suisse).

Pour les modèles de la gamme Pro & Sport, il est impératif de caler et d'arrimer correctement son chargement intérieur et extérieur.

Si votre remorque est équipée d'un store, d'une ouverture latérale, de barre(s) d'éloignement, de portillons ou ouvertures diverses, vérifiez que tout soit fixé et fermé en totalité avant votre départ.

Si vous disposez d'une réserve à eau dans votre remorque, il est formellement interdit de rouler avec une réserve qui n'est pas totalement vide.

Si vous transportez des produits inflammables, il est important de prévoir une aération ainsi qu'un extincteur facile d'accès.

Pour la gamme Pro & Sport, vous pouvez équiper votre remorque des accessoires suivants : grille d'aération basse, aérateur de toit ou hublot.

La répartition idéale des charges dans le van doit être de l'ordre de 50 à 60% devant le (ou les) essieu(x) et 40 à 50% à l'arrière.



MISE EN GARDE : *Un chargement mal effectué entraînant l'endommagement de la remorque ou du matériel chargé ne peut relever de la responsabilité de JLFD Production. L'utilisateur doit effectuer son chargement avec bon sens, responsabilité et respecter les lois en vigueur selon les pays.*



CONSEIL : *Il est formellement interdit de dépasser le PTAC de la remorque ou le PTRAC de l'ensemble des véhicules. Assurez-vous que le poids de votre chargement vous permette de respecter ces deux conditions.*



DANGER : *Ne pas vous exposer derrière les pieds des chevaux et profiter des portes pour vous protéger.*

2. EMBARQUEMENT



PRÉCAUTION : *Veillez à bloquer systématiquement les portes (avant et arrière) lorsqu'elles se trouvent en position ouverte, ou lors de manipulations avec vos chevaux afin qu'elles ne se referment pas d'un coup de vent.*

Pour accoutumer les chevaux au van, il est conseillé de les embarquer et de les débarquer, plusieurs fois si nécessaire, avant d'envisager tout transport. La manipulation du cheval se fera d'autant mieux qu'il aura été éduqué.

L'absence de pont permet d'engager la tête du cheval dans le van. Rassuré, il embarquera plus facilement.



ATTENTION :

- *Ne jamais embarquer ou débarquer les chevaux à proximité d'une route à grande circulation.*
- *Ne jamais ouvrir les portes avant et/ou arrière à proximité d'une route.*
- *Ne jamais embarquer des chevaux dans un van dételé.*
- *Pour la sécurité des poulains, nous vous recommandons vivement d'équiper votre van de grilles amovibles sur porte arrière afin d'obstruer l'espace laissé par l'ouverture du (ou des) volet(s) coulissant(s).*



CONSEIL : *Attention, sur certains modèles, un pont coulissant est disponible en option et doit être utilisé que lors du débarquement.*

POUR LES MODÈLES TRANSPORT DROIT : UNIVAN, JMS, PROVAN, PROMAX 2, NUNO, IMARA ET OBLIC+2 TROPHÉE.



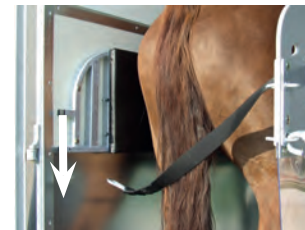
ATTENTION : *Avant tout embarquement dans un modèle 2 places, vérifier à l'intérieur de votre remorque que soient bien positionnées la goupille de séparation principale et la targette située en haut du poteau central amovible.*



Les opérations pour l'embarquement sont à effectuer dans l'ordre suivant :

1. Atteler le van.
 2. Ouvrir la porte avant et les deux portes arrière.
- Si votre van est équipé de la libération sécurisée, enlever la barre de recul. La sangle arrière se libère par une poignée située à l'avant.

Libération sécurisée™ : sangle libérable par l'avant



Si votre van est équipé de l'option Aid-System™, ouvrez le portillon à l'aide de la poignée située à l'avant et utilisez les arrêts de portes prévus pour maintenir les portes ouvertes.

Aid-System (brevet européen) : portillon arrière pouvant se refermer de l'avant/l'avant



Remarque : L'Aid System™ permet une ouverture et fermeture de portillon depuis l'avant (avec une poignée située à l'avant contre la paroi intérieure du van) mais aussi depuis l'arrière (à l'aide d'une targe à ressort prévue à cet effet).

3. Déplacer la séparation sur le côté (pour les remorques deux places).
4. Embarquer le premier cheval (en faisant attention à ne pas se faire coincer par le cheval contre la barre de poitrail) de préférence, du côté droit pour les remorques 2 places. Cela vous permettra de fermer la porte arrière droite après l'embarquement du premier cheval, et ainsi d'être protégé d'éventuelles ruades ou coups de pied.

Remettre la sangle (si vous disposez de l'option « Libération Sécurisée ») et la barre de recul en position fermée.

Si votre van est équipé de l'option Aid-System™, refermer le portillon à l'aide de la poignée située à l'avant.



CONSEIL :

Pour le confort et la sécurité lors du transport d'un cheval seul ou, d'une jument et son poulain, vous pouvez enlever la séparation de corps ou, si vous avez un van équipé d'une sangle de recul, la rabattre du côté droit à l'aide des taquets de la sangle prévus pour cela.

Dans cette configuration, nous vous recommandons de mettre une barre de jument suitee (en option) en barre de recul pour remplacer la sangle.



ATTENTION : ne pas rester derrière le cheval embarqué dans le van ; veillez à vous positionner plutôt sur le côté.

5. Fermer la première porte arrière. Pour cela, pousser la porte pour libérer l'arrêt de porte, puis appuyer sur l'arrêt de porte avec le pied pour libérer la porte.
6. Fermer la porte en s'assurant que les ergots de la crémone du haut et du bas soient bien en place.



Ergots de crémone du haut



Ergots de crémone du bas





MISE EN GARDE : *Pour faciliter la fermeture, le van doit être sur un terrain plat et les ergots des crémones doivent toujours être bien graissés.*

7. Attacher le premier cheval.

Pour les vans deux places uniquement :

8. Embarquer le deuxième cheval de la même manière, et effectuer les mêmes opérations que précédemment.
9. Une fois les deux chevaux embarqués et attachés, vérifier une dernière fois toutes les fermetures de la remorque.

S'assurer que la goupille de sécurité de la (ou les) porte(s) arrière(s) est bien en place.

POUR LES MODÈLES TRANSPORT DIAGONAL :
OBLIC, PROMAX 3 ET 4, VICTORIUS ET OLYMPUS



ATTENTION SUR LES OBLIC : *Ne jamais mettre de poulain (ou équidé de petite taille) à la première place (à l'avant). En effet, la conception de ces vans est prévue pour des chevaux de taille moyenne et certains espaces du van, sans danger pour des grands chevaux, peuvent l'être pour des poulains (ou équidés de petite taille).*

Les opérations pour l'embarquement sont à effectuer dans l'ordre suivant :

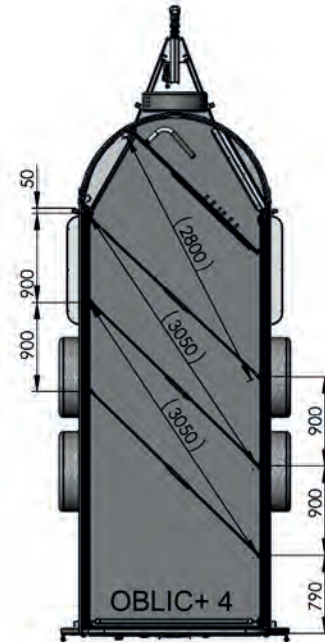
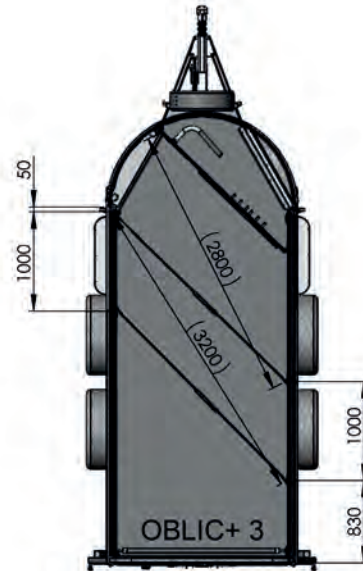
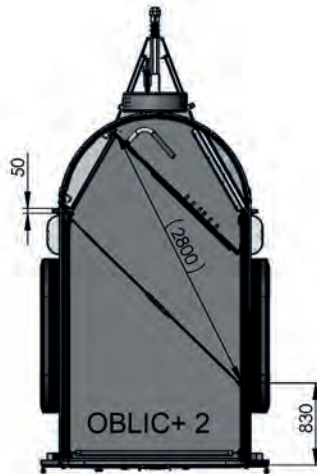
1. Atteler le van.
2. Ouvrir les deux portes arrière et retirer la sangle de sécurité arrière.
3. S'assurer que les séparations sont réglées à la taille de vos chevaux et ouvrir toutes les séparations en grand, vers l'arrière.
4. Embarquer le premier cheval ; après sa mise en place, l'attacher (aux anneaux d'attache intérieurs).

Note : Sur certains modèles, pour tourner le cheval dans le van et le faire voyager tête vers l'arrière : lui tourner la tête en direction de la sortie en le stimulant, tout en gardant la longe assez longue.

5. Fermer la séparation à l'aide de la targette.
6. Renouveler l'opération avec le ou les chevaux suivants.
7. Remettre la sangle de sécurité arrière en position fermée.
8. Fermer la première porte arrière. Pour cela, pousser la porte pour libérer l'arrêtoir de porte, puis appuyer sur l'arrêtoir avec le pied.
9. Fermer la porte en s'assurant que les ergots de la crémone du haut et du bas soient bien en place et remettre la goupille de sécurité des portes arrière.



MISE EN GARDE : Pour le confort de vos chevaux, veillez à respecter le réglage optimal des séparations (ces mesures devront être adaptées si vous transportez des chevaux de « gabarit important »). Attention, les sangles des bat-flancs ne doivent **jamais être sous tension**.



Notes :

- Les dimensions de 900 et 1000 mm représentent les entraxes des séparations
- La dimension de 50 mm représente la distance entre la face extérieure de l'encadrement avant et l'axe de la séparation
- Les dimensions de 790 et 830 mm représentent la distance entre la face extérieure de l'arceau arrière et l'axe de la séparation
- Les dimensions de (3050) et (3200) mm représentent la diagonale entre les axes des séparation
-> Sert uniquement à la vérification
- La dimension de (2800) mm représentent la diagonale entre l'axes de la séparation et celui de la sellerie avant
-> Sert uniquement à la vérification

3. DÉBARQUEMENT



ATTENTION :

- *Ne jamais embarquer ou débarquer les chevaux à proximité d'une route à grande circulation.*
- *Ne jamais ouvrir les portes avant et/ou arrière à proximité d'une route à circulation si des chevaux sont à l'intérieur.*

Suivant le modèle, le débarquement peut se faire par l'avant ou par l'arrière. Ce choix pourra se faire en fonction du comportement habituel du cheval.



DANGER : *Utilisation du pont de débarquement (sur certains modèles).*

Si le van est équipé d'un pont coulissant (son utilisation est facultative) et pour éviter une exposition dangereuse aux postérieurs des chevaux, toujours sortir le pont AVANT d'ouvrir les portes arrière de la remorque.

POUR LES MODÈLES TRANSPORT DROIT :
UNIVAN, JMS, PROVAN, PROMAX 2, NUNO, IMARA ET
OBLIC+2 TROPHÉE.

Débarquement par l'arrière (conseillé), effectuer les opérations dans l'ordre suivant :

1. Ouvrir la porte avant et détacher le premier cheval.
2. Ouvrir la porte arrière du côté du premier cheval.

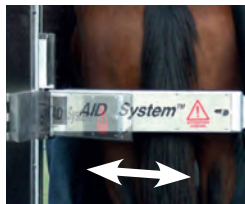
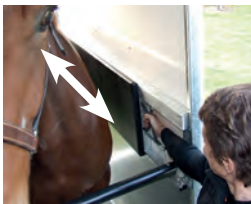
Si votre van est équipé de la libération sécurisée, enlever la barre et la sangle de recul par la poignée située à l'avant.

Libération sécurisée™ : *sangle libérable par l'avant*



Si votre van est équipé de l'option Aid-System™, ouvrez le portillon à l'aide de la poignée située à l'avant.

Aid-System (brevet européen) : *portillon arrière pouvant se refermer de l'avant/l'avant*



Remarque : L'Aid-System™ permet une ouverture et fermeture du portillon depuis l'avant (avec une poignée située à l'avant contre la paroi intérieure du van) mais aussi depuis l'arrière (à l'aide d'une targette à ressort prévu à cet effet).

Certains chevaux descendront naturellement, d'autres attendront une incitation.

3. Remettre la barre de recul ou le portillon en position fermée pour maintenir la séparation pendant le débarquement du deuxième cheval.
4. Renouveler les mêmes opérations avec le deuxième cheval.



DANGER : *Ne jamais débarquer un cheval par la porte avant d'un Nuno, d'un Imara ou d'un Provan Porte-Voiture d'attelage (avec flèche rallongée).*

Débarquement par l'avant, effectuer les opérations dans l'ordre suivant :

1. Ouvrir la porte avant et détacher le premier cheval.
2. Enlever la barre de poitrail.
3. Sortir le cheval droit et dans le calme (en laissant la tête du cheval libre avec la longe détendue).
4. Ouvrir la séparation de tête.
5. Renouveler les opérations avec le deuxième cheval.

**POUR LES MODÈLES TRANSPORT DIAGONAL :
OBLIC, PROMAX 3 ET 4, VICTORIUS ET OLYMPUS**

Débarquement par l'arrière (conseillé), effectuer les opérations dans l'ordre suivant :

1. Ouvrir les deux portes arrière et sans attendre retirer la sangle de sécurité arrière.
2. Détacher le cheval le plus à l'arrière du van, le tourner si nécessaire, et le débarquer.

Note : Pour tourner le cheval dans le van, lui tourner la tête en direction de la sortie et le stimuler, tout en gardant la longe assez longue.

3. Ouvrir la séparation en grand vers l'arrière et renouveler l'opération avec le ou les chevaux suivants.

Débarquement par l'avant (disponible uniquement sur les vans «nouvelle génération»), effectuer les opérations dans l'ordre suivant :

1. Ouvrir le portillon avant, ou si le van est équipé d'un pont, abaisser ce dernier.
2. Détacher le premier cheval.

3. Enlever la sangle ou la barre de poitrail si le van en est équipé.
4. Sortir le cheval droit et dans le calme (en laissant la tête du cheval libre avec la longe détendue).
5. Rabattre la séparation de corps vers l'avant contre la paroi de la sellerie.
6. Replier la séparation de tête contre la paroi à l'aide de l'aimant.
7. Renouveler les opérations avec le ou les chevaux suivants.

TRANSPORT ET CONDUITE



ATTENTION : Le transport d'animaux comme le transport de matériel exige une **conduite souple, adaptée et respectueuse des limitations de vitesse en vigueur**. Les distances de freinage augmentent lorsque vous roulez en charge et en fonction de l'état de la route, ainsi que de votre vitesse. Adoptez une **conduite souple** et anticipez au maximum les virages serrés, ronds-points et autres déformations de la route. Votre sécurité et la sécurité d'autrui est très importante.



PRÉCAUTION :

- Avant chaque départ vérifier que vos chevaux soient bien attachés.
- Il est impératif d'équiper votre cheval de **protections** sur les membres, nuque et queue pour tout transport (même de courte durée).
- Il est fortement déconseillé de transporter les chevaux lorsque ces derniers sont équipés de crampons sur leurs fers. Tout dommage causé sur le van par un cheval cramponné ne sera pas pris en charge par JLFD Production.



MISE EN GARDE : L'accumulation d'urine et d'excréments dans le van peut rendre le sol glissant. Pour éviter le risque de chute, il est impératif de recouvrir le sol du van d'**une litière de copeaux ou de sciure dépoussiérée**. Tout dommage causé ne sera pas pris en charge par JLFD Production si cette condition n'est pas respectée.

Les recommandations précédentes rendront le transport de vos chevaux plus confortable et votre tapis de sol aura une durée de vie plus importante.



CONSEIL :

- Selon la température extérieure, pensez à ajuster les volets placés sur les portes arrière ainsi que les baies coulissantes (si votre van en est muni), permettant de régler l'aération dans le van.
- Pensez également à abreuver régulièrement les chevaux lors des transports.
- Pour la sécurité des poulains, nous vous recommandons vivement d'équiper votre van de grilles amovibles sur porte arrière afin d'obstruer l'espace laissé par l'ouverture du (ou des) volet(s) coulissant(s).
- Faire des pauses régulières pour vérifier le comportement et l'état de vos chevaux.
- Pour le confort et la sécurité lors du transport d'un cheval seul ou, d'une jument et son poulain, vous pouvez enlever la séparation de corps ou, si vous avez un van équipé d'une sangle de recul, la rabattre du côté droit à l'aide des taquets de la sangle prévus pour cela. Dans cette configuration, nous vous recommandons de mettre une barre de jument suitée (en option) en barre de recul pour remplacer la sangle.



MISE EN GARDE : *Un cheval mal éduqué qui occasionnerait des dégâts matériels dans le van ne peut engager la responsabilité de JLFD Production.*



ATTENTION :

- *Les vans Fautras et St-Georges ont pour usage spécifique le transport d'équidés domestiques (chevaux, poneys, ânes ou mules) et ne sont donc en aucun cas conçus pour de grands animaux ou bêtes à cornes.*
- *Il est strictement interdit de transporter des animaux dans les remorques de la gamme Pro & Sport (sauf aménagement spécifique).*
- *Il est également strictement interdit de transporter des personnes dans les remorques.*



DANGER : Répartition des charges

La répartition idéale des charges dans le van doit être de l'ordre de 50 à 60% devant le (ou les) essieu(x) et 40 à 50% à l'arrière.

*Particularité du Provan Flèche Rallongée : Il est strictement **INTERDIT** de charger le plateau « porte-calèche » lorsque le van est vide.*

SÉCURITÉ :

Certains vans sont équipés de :

Barres de Sécurité Immédiate :

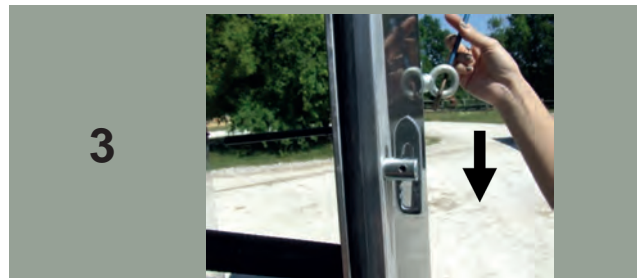
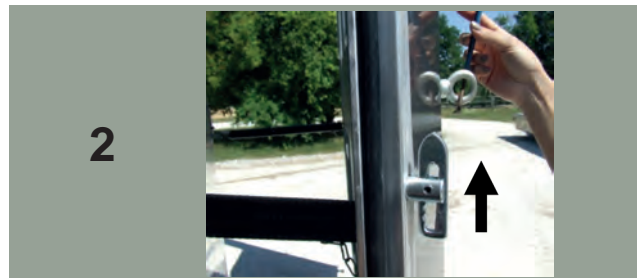
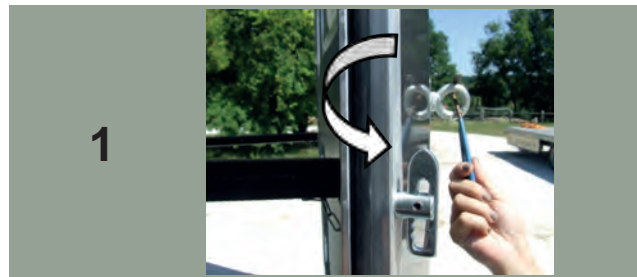
Un cheval peut se cabrer et poser les antérieurs sur la barre de poitrail. Un système de sécurité indépendant et automatique libérera le cheval. Attention, la **barre de sécurité immédiate** est composée d'un fusible à déclenchement immédiat. Afin d'éviter tout désagrément, il est impératif de **le changer après déclenchement** et il est conseillé d'en avoir **un de rechange**.



Barres de Poitrail de Sécurité :

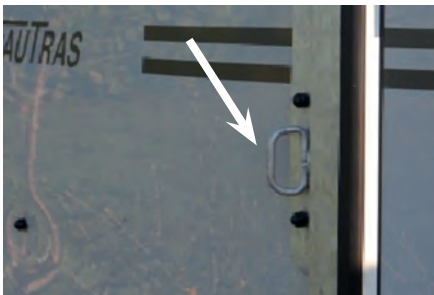
Un cheval peut se cabrer et poser les antérieurs sur la barre de poitrail. Un système de déclenchement est prévu afin de libérer le cheval. Pour ce faire, il vous suffira d'ôter la goupille qui maintient la barre, de **dévisser l'anneau placé à l'extérieur du van** en le tournant dans le sens contraire des aiguilles d'une montre. Garder toujours un ustensile à proximité que vous placerez dans l'anneau pour faire levier et augmenter la force exercée sur l'anneau (par exemple : un tournevis, un cure-pied, une clé pour changer une roue).

BARRE DE POITRAIL DE SÉCURITÉ



ATTACHER LE CHEVAL AU VAN

A l'arrêt, utiliser les anneaux placés de chaque côté du van pour attacher les chevaux (respecter la législation en vigueur, dans certains pays cette pratique est interdite).



Sans barre d'éloignement :

Attacher le cheval à l'aide de deux longes aux deux anneaux d'attache de manière à éloigner le cheval de l'arrière du van en prenant la précaution de ne pas laisser les longes trop longues pour éviter les mouvements latéraux des chevaux et ainsi empêcher qu'ils aient accès aux jambages et aux feux à l'arrière du van.

Avec barre d'éloignement :



Pour éviter les prises de longe, il est recommandé de laisser 70 à 80 cm de longe à l'anneau.



PRÉCAUTION :

- *Ne jamais attacher des chevaux à un van si celui-ci est dételé.*
- *Veillez à refermer les portes arrière lorsque les chevaux sont attachés à l'extérieur.*
- *Dans tous les cas, ne pas laisser son cheval sans surveillance.*



CONSEIL : *Il est conseillé, pour protéger votre cheval ainsi que votre van, d'utiliser les barres d'éloignement (en option) : ces barres permettent d'éloigner les chevaux de la paroi du van évitant donc le risque que les chevaux touchent les côtés du van et limitent les dégradations (rayures sur le van ou risque de blessures après avoir tapés les garde-boues ou jambages de feux arrière).*



ATTENTION : *L'attache non conforme des chevaux présente de gros risques durant le transport ainsi qu'à l'arrêt. Des blessures des chevaux, des hommes ou une détérioration du matériel ne peuvent être la responsabilité de JLFD Production.*

STATIONNER

Pour les arrêts prolongés, surtout en cas de temps froid et humide, le van doit être stationné uniquement à l'aide de cales spéciales voiture/remorque sans mettre le frein à main.

Pour éviter l'accumulation d'eau sur le toit, il est préférable d'incliner le van légèrement vers l'avant.



MISE EN GARDE : *Si les conditions précédentes ne sont pas respectées, l'humidité peut provoquer une corrosion des tambours et des garnitures de frein qui entraîne un blocage temporaire des roues.*

Si votre remorque est garée en marche arrière, refaire systématiquement une marche avant pour libérer les mâchoires de frein et éviter qu'elles se « soudent » aux tambours...

Ces dysfonctionnements ne pourront être de la responsabilité de JLFD Production.



MISE EN GARDE : *Si les roues sont bloquées, n'insistez pas car vous risquez d'abîmer les pneus et les garnitures de frein. Faites IMMÉDIATEMENT contrôler le dispositif de freinage par un professionnel.*

Temporairement vous pouvez essayer de débloquer les mâchoires de frein en tapant légèrement sur les flancs des roues et en passant successivement une marche arrière puis une marche avant.

FERMER LE VAN

Pour laisser des équipements en toute sécurité dans le van, fermez avec un cadenas à l'avant et à l'arrière. Des orifices sont prévus à cet effet (fermetures de porte, volets sur les côtés des portes arrière). Le coffre à selle peut également être verrouillé à l'aide d'un cadenas.

DÉPLACEMENT DE VOTRE VAN

La roue jockey de votre remorque est un dispositif d'appui réglable en hauteur. Il est déconseillé de l'utiliser pour un déplacement manuel de la remorque (non attelée).

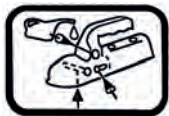
ENTRETIEN

Pour une meilleure longévité, il est fortement conseillé de mettre sa remorque à l'abri, dans un lieu couvert, sec et propre. En effet, les UV et les intempéries peuvent altérer la teinte du gelcoat qui pourra changer de couleur ou se ternir.



MISE EN GARDE : *Ne pas utiliser de membranes en plastique ou de bâches imperméables pour recouvrir votre remorque. Cela pourrait emprisonner l'humidité et provoquer la formation de rouille, d'oxydation sur des composants métalliques, de moisissures ou de condensation sur d'autres parties de la remorque.*

Graissage : Graissez régulièrement les ergots de crémones (avant et arrière), la roue jockey, les graisseurs sur l'attelage prévus à cet effet, le crochet d'attelage, et la tête d'attelage (axe pivot de la poignée, témoin d'usure, et emplacement de la boule d'attelage)



La carrosserie polyester doit être lavée à l'eau et au savon doux.

Ne pas utiliser de détergents chimiques ou solvants chimiques non neutres, ni de produits non adaptés ou mal dilués.

L'utilisation de jets d'eau puissants pour le nettoyage peut endommager les autocollants, la peinture, les finitions, les composants électriques, les roulements et les joints.

Le plancher et le tapis peuvent être nettoyés à haute pression. Procédez à une désinfection totale régulièrement.



MISE EN GARDE : *Il est impératif de nettoyer la remorque à l'eau claire immédiatement après une utilisation sur route salée, enneigée, ou en bord de mer. La boue, le pollen, le crottin, l'urine, les déjections de volatiles... peuvent également être un risque de détérioration irréversible pour la remorque si cette dernière n'est pas nettoyée immédiatement.*

Lavage : Un nettoyage soigné n'a pas seulement un but esthétique, mais est également l'occasion idéale pour bien inspecter votre remorque. L'aspect et la valeur de votre véhicule dépendent beaucoup des soins que vous lui consacrerez.

Une fois le lavage terminé, procédez à un rinçage minutieux de la remorque.

Il est important de nettoyer et de lubrifier régulièrement la remorque afin de prévenir la corrosion des pièces métalliques et la détérioration des parties polyester. Vaporisez de l'huile multi-usage sous forme de spray sur les vis, rivets, écrous, joints, fermetures, charnières, serrures, mécanismes, etc.



CONSEIL : *Pour conserver la brillance de votre remorque, vous pouvez procéder à un lustrage périodique des parties en polyester avec des produits spécifiquement adaptés.*

Les parties galvanisées doivent exclusivement être nettoyées avec des produits nettoyants dit neutre, ne contenant ni une base acide, ni une base de chlore, de soude, saline ou d'ammoniac. Ces produits peuvent altérer la galvanisation. En cas d'utilisation d'autres produits, veillez à rincer abondamment votre remorque.

Parties plastiques de la remorque : Le plancher (sauf pour la gamme Pro & Sport), les séparations de corps et de tête, ainsi que les panneaux de protection intérieurs sont fait à base de matières plastiques qui sont sensibles aux variations thermiques. Toutes ces pièces peuvent donc présenter, en cas de variations de température, des déformations. Ces déformations n'altèrent en rien la sécurité.

Pièces caoutchoucs : Il est fortement conseillé de vérifier régulièrement l'état de toutes les pièces de la remorque contenant du caoutchouc à savoir tapis, pneumatiques, arrêteurs de portes, joints de portes, etc., qui sont des pièces d'usure et peuvent être altérées par le soleil, les frottements (avec les sabots ou à l'utilisation), afin de les remplacer si besoin.

SÉCURITÉ

Afin de s'assurer une sécurité optimale, il est impératif de contrôler l'état de l'ensemble routier à savoir :

1. Le système d'attelage
2. La tête d'attelage ou tête de lapin
3. Le câble de frein de sécurité
4. Les essieux
5. Le système de freinage
6. Les roues et les roulements
7. Les feux, le faisceau et la prise électrique
8. La pression des pneus

Pour ce faire, il n'y a pas de meilleur endroit pour l'entretien de votre remorque FAUTRAS que chez un concessionnaire ou un centre agréé. Néanmoins, afin de vous permettre de

faire l'entretien en toute autonomie ou par l'intermédiaire d'un autre réparateur, Fautras peut vous fournir tous les documents techniques ou plans nécessaires sur simple demande à sav@fautras.com.

Avant chaque départ, il est important de vérifier vous-même l'état des pneus, la bonne réponse de la commande de frein et de l'amortisseur de tête d'attelage, l'état de la prise et le bon fonctionnement des feux.



ATTENTION : *En cas de crevaison, ne jamais continuer à rouler avec un pneu crevé ou éclaté.*

Si votre remorque comporte 2 essieux, vous pouvez utiliser le Trailer Aid™ (aide au changement de roues).

Roulements : Pensez à faire réviser les roulements une fois par an par votre dépositaire.



CONSEIL : *Après tout remplacement de roue, contrôlez le serrage des écrous après avoir parcouru une distance de 50 km.*

- Respectez le code de la route en vigueur dans votre pays et les pays que vous traversez. Selon les pays, la réglementation peut changer : vitesses, PTAC, PTR, etc.
- Les distances de freinage augmentent lorsque vous roulez en charge et en fonction de l'état de la route et de votre vitesse.
- Gardez toujours une marge de sécurité supplémentaire en fonction des conditions réelles de chargement et d'adhérence de la chaussée.



CONSEIL : *Pour votre sécurité et confort, pensez à bien assurer votre remorque. Voir notre mémento.*

2. GARANTIE

Ce Carnet d'Accompagnement décrit les termes et conditions de la Garantie. Si vous soupçonnez une anomalie, veuillez en informer votre concessionnaire ou votre vendeur agréé (ou notre siège social) dans les meilleurs délais. Il vous appartient de prendre toutes les précautions et dispositions possibles pour éviter d'autres dommages.

Tout dommage résultant de la poursuite de l'utilisation du produit après identification d'un problème peut ne pas être couvert par la garantie.

Des indications auto-collantes à lire sont apposées à l'intérieur de votre remorque.

LA GARANTIE CONSTRUCTEUR de 2 ans est conditionnée par le respect des préconisations mentionnées dans le carnet d'entretien :

- Préconisations du constructeur FAUTRAS.
- Préconisations des constructeurs de l'ensemble routier PAILLARD et KNOTT (disponible sur simple demande à sav@fautras.com).

LA GARANTIE STRUCTURE de 8 ans est conditionnée par l'enregistrement du formulaire accessible à l'aide du qrcode (cf page 32).

Pour toute question concernant la garantie, contacter directement votre concessionnaire ou votre vendeur agréé FAUTRAS.

Si votre remorque nécessite des réparations sous garantie, vous devrez l'amener chez votre concessionnaire, votre vendeur agréé, ou au siège social à vos frais. Vous devez présenter ce carnet d'entretien et de garantie ainsi que votre facture d'achat.

IMPORTANT :

Sous réserve de modifications de constructions et d'exécution, le présent manuel fait partie intégrante de votre remorque. En tant que tel, il doit suivre le véhicule pendant toute sa durée de vie. Vous y enregistrez les éventuels transferts de propriété, les révisions, les rappels et les contrôles en atelier.

En cas de revente, ce carnet d'accompagnement doit être remis au nouveau propriétaire.

Dans le cas d'une vente aux particuliers, Fautras décline toute responsabilité concernant le nouveau propriétaire et les caractéristiques de la remorque (s'il n'a pas été signalé).

Ne modifiez jamais le véhicule de façon inadéquate, utilisez toujours des pièces d'origine. La garantie prend automatiquement fin en cas de modifications de la remorque ou camion ou du montage de pièces non autorisées.

L'installation d'accessoires ou des modifications impropres sur cette remorque peuvent changer les conditions de conduite et entraîner des accidents. Tout changement, accessoires ou équipements, qui peut modifier le véhicule de façon non compatible avec le certificat de conformité de la carte grise ou les poids autorisés et inscrits sur les papiers officiels, annule toute responsabilité de JLFD Production.

VOTRE VAN EST GARANTI 2 ANS

(hors pièces d'usure, frais de retour usine ou rapatriement à votre charge)

UN VÉHICULE BIEN ENTRETENU VOUS PERMETTRA DE PROFITER PLEINEMENT DE LA GARANTIE

- Prenez connaissance des préconisations du constructeur, des conditions de garantie contenues dans ce carnet.
- Suivez le programme d'entretien de ce carnet, faites le compléter à chaque révision.
Ce programme a été défini en fonction des conditions d'utilisation moyennes. Respectez sa périodicité.

Les véhicules utilisés de manière intensive ou dans un environnement extrême sont susceptibles d'exiger un entretien plus fréquent. Consultez votre concessionnaire ou votre vendeur agréé (ou le siège social).

- Utilisez toujours des pièces FAUTRAS d'origine.
- Il n'y a pas de meilleur endroit pour l'entretien de votre remorque FAUTRAS que chez un concessionnaire ou un centre agréé. Néanmoins, afin de vous permettre de faire l'entretien en toute autonomie ou par l'intermédiaire d'un autre réparateur, Fautras peut vous fournir tous les documents techniques ou plans nécessaires sur simple demande à sav@fautras.com.

Pour bénéficier d'une extension de garantie de **8 ans sur la structure** pour votre remorque, veuillez impérativement vous enregistrer en complétant le formulaire ci-dessous dans les 30 jours suivant votre acquisition.

ENREGISTREZ-VOUS
POUR LA GARANTIE STRUCTURE 8 ANS



SIGN UP
FOR 8 YEAR STRUCTURAL WARRANTY

CE QUI RELÈVE DE LA GARANTIE

- Tout défaut de matériel ou de fabrication au cours de la période de la garantie suivant l'appréciation du fabricant : le coût de la prise en charge par le constructeur ne pourra pas excéder le prix du van ou de la remorque.
- Afin que la garantie 2 ans fonctionne pleinement, le produit devra faire l'objet d'une révision annuelle chez un vendeur agréé, le carnet d'entretien devra être tamponné et daté à chaque révision. La garantie 8 ans sur la structure sera active dès réception par les Ets FAUTRAS du formulaire d'Extension de garantie (cf page 32).
- La garantie s'applique dès que le produit ou la pièce est ramené à l'usine ou au point de vente (sauf disposition particulière, le rapatriement du produit ou de la pièce défectueux est à la charge du client).

CE QUI NE RELÈVE PAS DE LA GARANTIE

- Tout retard d'intervention dans le cadre de la garantie ne donne pas droit à des dédommagements, dommages-intérêt ou prolongation de garantie.
- Le coût de transport lors du rapatriement d'un produit ou d'une pièce défectueuse ainsi que le retour de la pièce au client.
- Tout défaut, rupture ou dysfonctionnement si le produit n'a pas été révisé pendant les périodes indiquées dans ce carnet et si le carnet d'entretien n'est pas tamponné et daté par un revendeur agréé ou un spécialiste.

- Tout défaut, rupture ou dysfonctionnement provoqué par un non-respect des conseils d'utilisation et du carnet d'entretien, une utilisation impropre, une surcharge, une négligence, un choc ou une collision, un accident ou une installation ou un démontage inadéquat.
- Intervention de nettoyage, lustrage et entretien ordinaire indispensable pour tous les véhicules.
- La perte ou casse des clés (remplacement d'un barillet ou d'une tête d'attelage).
- Tout défaut, rupture ou dysfonctionnement lié à un comportement inadéquat des animaux transportés (les équidés ou autres animaux transportés ayant par essence un comportement imprévisible, certaines pièces sont faites pour rompre à partir d'une certaine pression exercée par les animaux : ce seuil de rupture est calculé pour réduire au minimum les risques de blessure des animaux). En conséquence, le produit ne pourra être utilisé qu'avec un animal éduqué et suffisamment désensibilisé.
- Les étoiles ou éclats pouvant apparaître à l'extérieur sur la carrosserie et pouvant résulter d'un coup de pied à l'intérieur ne seront pas couverts par la garantie (elles n'affectent pas l'utilisation du van et ne mettent pas en cause la sécurité des animaux, ni celle des utilisateurs).
- Frais vétérinaires, dédommagement ou dommages-intérêts liés aux éventuelles blessures ou décès d'un animal pendant l'utilisation du produit ou un transport pour les raisons évoquées dans le point précédent.

- Le vendeur et le fabricant se déchargent de toute responsabilité ou obligation pour tout accident aux personnes et aux choses pouvant se produire durant l'utilisation du véhicule à cause ou du fait de ce dernier.
- Inconvénients, frais ou pertes commerciales liés à la non-utilisation de la remorque (location d'une remorque de remplacement, frais de gardiennage chez un garagiste, logement, manque à gagner pour non-participation à des compétitions, transport ou pension des chevaux, etc.).
- Remplacement des pièces sujettes à l'usure (exemples : amortisseur de tête d'attelage, roulements, mâchoires de frein, câbles, bagues, palier, tête d'attelage).
- Remplacement des pièces sujettes à l'usure par des traces et/ou coups de sabot (exemple : tôles galvanisées de protection, baguettes de finition, protection de sabots de crémones).
- Remplacement des pièces en caoutchouc (exemples : pneumatiques, tapis en caoutchouc, joints de portes/toit/tapis, soufflet, protections latérales, séparation principale, etc.)
- L'usure normale : détériorations résultant du vieillissement; phénomènes esthétiques n'affectant pas le bon fonctionnement du véhicule.
- Les dommages matériels causés par les entrées d'eau. La conception et l'usage des produits ne permettent pas au fabricant de garantir une étanchéité parfaite que ce soit pour les entrées d'eau de pluie ou condensation comme pour les sorties de liquide sur la voie publique.
- Par ailleurs, les matériaux utilisés dans la gamme équestre sont prévus pour résister à l'urine, l'eau de pluie ne peut donc affecter la sécurité et l'utilisation de votre van. En conséquence, le vendeur et le fabricant se déchargent de toute responsabilité ou obligation concernant un impact environnemental ou sanitaire.
- La conception et l'usage des produits ne permettent pas au fabricant de garantir une résistance parfaite à la corrosion. En conséquence, la garantie ne couvre pas les pièces corrodées. Ce phénomène se limite à l'esthétique du van et n'entraîne aucun risque lié à la solidité des matériaux ou à la structure des vans, ni à la sécurité des animaux, ni celle des utilisateurs.
- Les travaux d'entretien et de maintenance.
- Étanchéité : Les remorques ne sont pas 100 % étanches. L'eau peut pénétrer par les ouvertures.
- Pour les PROFESSIONNELS : Le défaut de conformité de la marchandise. Les marchandises voyagent aux risques du client auquel il appartient de vérifier le bon état au moment de la livraison. Cette vérification doit porter sur la qualité, les quantités et les références des marchandises ainsi que leur conformité à la commande. Aucune réclamation ne sera prise en compte après un délai de 15 jours à compter du jour de la livraison.
- La marchandise comportant un défaut de conformité reconnu, signalé dans le délai sus indiqué, fait l'objet d'un remplacement ou d'une remise en état, à l'exclusion de tout dédommagement, à quelque titre que ce soit.

- Nos vans et remorques sont conçus pour être tractés par des VL (PTAC < 3T500). L'utilisation d'un poids lourd entraîne la nullité de la garantie.

CE QUI PEUT CONSTITUER UN DÉFAUT D'ASPECT ET QUI N' AFFECTE PAS LA SÉCURITÉ :

- Le plancher polyéthylène est une matière sensible aux variations thermiques et peut donc présenter quelques déformations qui n'altèrent en rien la sécurité et disparaissent dès que la température redevient « normale ».
- Les protections arrière sur portes et sur les cotés, les séparations de corps intérieures présentent les mêmes caractéristiques de sensibilité.
- Galvanisation : Les parties métalliques pour la plupart sont galvanisées. Un phénomène naturel les rendra moins brillantes et des traces blanches peuvent apparaître. Les tôles galvanisées (sur les parties basses intérieures du van) servent de protections au polyester et se changent régulièrement, elles sont considérées comme des pièces d'usure.
- Les panneaux composants l'avant, les cotés et l'arrière de la remorque (ou camion) sont faites à base de résine. Ces revêtements sont soumis à des modifications naturelles en raison de leur exposition aux intempéries. Il se pourrait notamment que les surfaces se décolorent et qu'ils présentent des différences de ton. Ces différences

et défauts d'aspect proviennent de la matière en soi et ne sauraient constituer un défaut. Les coloris des éléments en polyester ne sont pas stables à 100 % et les ternissements et/ou modifications des coloris ne sont donc pas exclues. Les différents éléments d'une construction en polyester peuvent varier en coloris et intensité de la brillance. Les fendillements, par contrainte de la surface (les étoiles, fissures, éclats dus aux coups de pied de chevaux, dus aux gravillons de la route etc.) sont inévitables, mais ne sauraient influencer la stabilité ou l'emploi du véhicule et n'affecte pas la sécurité.

COMMENT OBTENIR LES PRESTATIONS AU TITRE DE LA GARANTIE ?

Pour demander une prise en garantie, transmettez vos coordonnées, le type de remorque, une photo du numéro de série, et des photos expliquant le problème rencontré :

Par courrier :

Fautras
Service Qualité
183 Route du Périgord Pourpre
24230 Montcaret France

Ou par email :

qualite@fautras.com.

Toute pièce défectueuse (considérée comme tel par le vendeur ou le siège social) et entrant dans le cadre de la garantie doit être expédiée (au frais du client) au siège social.

La pièce conforme sera expédiée et ne sera pas facturée au client (les frais de port seront à la charge du client).

FAUTRAS

Service Qualité

183 Route du Périgord Pourpre
24 230 MONTCARET

Tél : +33 (0)5 53 73 44 13
E-mail : qualite@fautras.com

Site : www.fautras.com

3. CARNET D'ENTRETIEN

Ce carnet vous permet de conserver un suivi des activités de maintenance de votre remorque. Votre remorque doit être suivie et maintenue en état suivant les périodicités de révisions précisées dans ce carnet d'entretien par un Dépositaire ou un Centre de Service et de Réparation Agréé. Néanmoins, afin de vous permettre de faire l'entretien ou la réparation en toute autonomie ou par l'intermédiaire d'un autre réparateur, Fautras peut vous fournir tous les documents techniques ou plans nécessaires sur simple demande à sav@fautras.com ou en contactant le réseau avec lequel nous avons un accord de transmission de documents.

Vous trouverez ci-dessous un résumé des préconisations d'entretien de votre remorque :

Points de contrôle	Action	Périodicité								
Vis de roue	Vérifier le serrage avec une clé dynamométrique au couple préconisé. Serrer les vis de roue en croisant. DANGER : N'utiliser que des vis de roues agréées par le fabricant de jante.	Resserrage après les 50 premiers kms + après chaque changement de roue <table border="1"> <tr> <td>Vis de roue</td> <td>Couple de serrage</td> </tr> <tr> <td>Type conique M12</td> <td>110 N</td> </tr> <tr> <td>Type sphérique M12</td> <td>90 N</td> </tr> <tr> <td>Type sphérique M14</td> <td>120 N</td> </tr> </table>	Vis de roue	Couple de serrage	Type conique M12	110 N	Type sphérique M12	90 N	Type sphérique M14	120 N
Vis de roue	Couple de serrage									
Type conique M12	110 N									
Type sphérique M12	90 N									
Type sphérique M14	120 N									
Tringlerie du système de freinage	Elimination du jeu	Après les 300 premiers km (période de rodage) Tous les 6 mois ou 5000 kms								
Pièces mobiles de la tête et du levier de parc	Graissage à l'huile	Tous les 6 mois								
Logement de la boule	Lèger graissage (sauf stabilisateurs)	Tous les 6 mois								
Palier du fût coulissant (2 graisseurs)	Graissage	Tous les 6 mois ou 5000 kms								
Mâchoires de frein	Contrôle d'usure	Tous les 6 mois ou 5000 kms								
Roulements	Contrôle du jeu à la roue	Tous les 6 mois ou 5000 kms								
Dispositif de freinage (amortisseur, course)	Contrôle et réglage	Tous les 6 mois ou 5000 kms								
Révision périodique de la remorque	Voir page 41	10 000 km ou 1 an si faible utilisation								



CONSEIL : *A la fin de la garantie de 2 ans, contactez notre service commercial ou votre vendeur le plus proche, afin qu'il vous propose une reprise éventuelle pour le changement de votre remorque. Vous aurez ainsi la certitude de toujours avoir du matériel récent, en parfait état de marche et sous garantie permanente.*

OÙ TROUVER LES PIÈCES DÉTACHÉES POUR VOTRE REMORQUE ?

- Sur notre boutique en ligne : boutique.fautras.com



- Après de votre revendeur agréé FAUTRAS

Tous les coordonnées de nos revendeurs sont sur notre site www.fautras.com, rubrique point de vente.

- Par téléphone : 05 53 73 44 11
- Par email : sav@fautras.com

FAUTRAS

Service Après-Vente

183 Route du Périgord Pourpre
24 230 MONTCARET

Tél : +33 (0)5 53 73 44 11
E-mail : sav@fautras.com

Site : www.fautras.com

1^{ÈRE} CONTRÔLE

DATE : / /

(Au cours du 1er mois d'utilisation)

- RESSERRAGE si besoin des goujons des roues
- RÉGLAGE SI BESOIN des mâchoires de frein
- CONTRÔLE des pneus et de la pression (Roue de secours comprise)
- RESSERRAGE, CONTRÔLE et LUBRIFICATION du frein à inertie
- Vérification générale à l'intérieur de votre véhicule (van, remorque ou camion)

OBSERVATIONS :

Prochaine révision prévue le : / /

SERVICE EFFECTUÉ PAR + CACHET + SIGNATURE

1^{ÈRE} RÉVISION

DATE : / /

(6 mois ou 5000 Km)

- ECLAIRAGE :
 - Contrôle du dispositif d'éclairage (feux, prise électrique, ...)
- GRAISSAGE :
 - Graissage complet des loquets et charnières de portes, de la roue jockey et de son sabot, de la tête d'attelage et du vérin de la tête d'attelage
 - Contrôle du bon fonctionnement du boîtier d'attache.
- CHÂSSIS :
 - Contrôle du châssis : boulonnerie, état général des traverses et des soudures.
 - Inspection du tapis et du plancher
- ROUES :
 - Contrôle de la pression, de l'état des pneus et de la roue de secours, et du serrage des roues.
- FREINAGE :
 - Contrôle, dépoussiérage et réglage du dispositif de freinage (amortisseur de tête d'attelage, tambours course, la tringlerie, mâchoires de frein, câble de sécurité).
 - Vérification du bon fonctionnement du levier de frein
- Vérification générale à l'intérieur de votre véhicule (van, remorque ou camion)

OBSERVATIONS :

Prochaine révision prévue le : / /

SERVICE EFFECTUÉ PAR + CACHET + SIGNATURE

RÉVISION SUIVANTE

DATE : / /

(Tous les ans ou tous les 10 000 km)

ECLAIRAGE :

- Contrôle du dispositif d'éclairage (feux, prise électrique, ...)

GRAISSAGE :

- Graissage complet des loquets et charnières de portes, de la roue jockey et de son sabot, de la tête d'attelage et du vérin de la tête d'attelage

- Contrôle du bon fonctionnement du boîtier d'attache.

CHÂSSIS :

- Contrôle du châssis : boulonnerie, état général des traverses et des soudures.

- Inspection du tapis et du plancher

ROUES :

- Contrôle de la pression, de l'état des pneus et de la roue de secours, et du serrage des roues.

FREINAGE :

- Contrôle, dépoussiérage et réglage du dispositif de freinage (amortisseur de tête d'attelage, tambours course, la tringlerie, mâchoires de frein, câble de sécurité).

- Vérification du bon fonctionnement du levier de frein

Vérification générale à l'intérieur de votre véhicule (van, remorque ou camion)

OBSERVATIONS :

.....

.....

.....

Prochaine révision prévue le : / /

SERVICE EFFECTUÉ PAR + CACHET + SIGNATURE

RÉVISION SUIVANTE

DATE : / /

(Tous les ans ou tous les 10 000 km)

ECLAIRAGE :

- Contrôle du dispositif d'éclairage (feux, prise électrique, ...)

GRAISSAGE :

- Graissage complet des loquets et charnières de portes, de la roue jockey et de son sabot, de la tête d'attelage et du vérin de la tête d'attelage

- Contrôle du bon fonctionnement du boîtier d'attache.

CHÂSSIS :

- Contrôle du châssis : boulonnerie, état général des traverses et des soudures.

- Inspection du tapis et du plancher

ROUES :

- Contrôle de la pression, de l'état des pneus et de la roue de secours, et du serrage des roues.

FREINAGE :

- Contrôle, dépoussiérage et réglage du dispositif de freinage (amortisseur de tête d'attelage, tambours course, la tringlerie, mâchoires de frein, câble de sécurité).

- Vérification du bon fonctionnement du levier de frein

Vérification générale à l'intérieur de votre véhicule (van, remorque ou camion)

OBSERVATIONS :

.....

.....

.....

Prochaine révision prévue le : / /

SERVICE EFFECTUÉ PAR + CACHET + SIGNATURE

RÉVISION SUIVANTE

DATE : / /

(Tous les ans ou tous les 10 000 km)

ECLAIRAGE :

- Contrôle du dispositif d'éclairage (feux, prise électrique, ...)

GRAISSAGE :

- Graissage complet des loquets et charnières de portes, de la roue jockey et de son sabot, de la tête d'attelage et du vérin de la tête d'attelage

- Contrôle du bon fonctionnement du boîtier d'attache.

CHÂSSIS :

- Contrôle du châssis : boulonnerie, état général des traverses et des soudures.

- Inspection du tapis et du plancher

ROUES :

- Contrôle de la pression, de l'état des pneus et de la roue de secours, et du serrage des roues.

FREINAGE :

- Contrôle, dépoussiérage et réglage du dispositif de freinage (amortisseur de tête d'attelage, tambours course, la tringlerie, mâchoires de frein, câble de sécurité).

- Vérification du bon fonctionnement du levier de frein

Vérification générale à l'intérieur de votre véhicule (van, remorque ou camion)

OBSERVATIONS :

.....

.....

.....

.....

Prochaine révision prévue le : / /

SERVICE EFFECTUÉ PAR + CACHET + SIGNATURE

RÉVISION SUIVANTE

DATE : / /

(Tous les ans ou tous les 10 000 km)

ECLAIRAGE :

- Contrôle du dispositif d'éclairage (feux, prise électrique, ...)

GRAISSAGE :

- Graissage complet des loquets et charnières de portes, de la roue jockey et de son sabot, de la tête d'attelage et du vérin de la tête d'attelage

- Contrôle du bon fonctionnement du boîtier d'attache.

CHÂSSIS :

- Contrôle du châssis : boulonnerie, état général des traverses et des soudures.

- Inspection du tapis et du plancher

ROUES :

- Contrôle de la pression, de l'état des pneus et de la roue de secours, et du serrage des roues.

FREINAGE :

- Contrôle, dépoussiérage et réglage du dispositif de freinage (amortisseur de tête d'attelage, tambours course, la tringlerie, mâchoires de frein, câble de sécurité).

- Vérification du bon fonctionnement du levier de frein

Vérification générale à l'intérieur de votre véhicule (van, remorque ou camion)

OBSERVATIONS :

.....

.....

.....

.....

Prochaine révision prévue le : / /

SERVICE EFFECTUÉ PAR + CACHET + SIGNATURE

RÉVISION SUIVANTE

DATE : / /

(Tous les ans ou tous les 10 000 km)

ECLAIRAGE :

- Contrôle du dispositif d'éclairage (feux, prise électrique, ...)

GRAISSAGE :

- Graissage complet des loquets et charnières de portes, de la roue jockey et de son sabot, de la tête d'attelage et du vérin de la tête d'attelage

- Contrôle du bon fonctionnement du boîtier d'attache.

CHÂSSIS :

- Contrôle du châssis : boulonnerie, état général des traverses et des soudures.

- Inspection du tapis et du plancher

ROUES :

- Contrôle de la pression, de l'état des pneus et de la roue de secours, et du serrage des roues.

FREINAGE :

- Contrôle, dépoussiérage et réglage du dispositif de freinage (amortisseur de tête d'attelage, tambours course, la tringlerie, mâchoires de frein, câble de sécurité).

- Vérification du bon fonctionnement du levier de frein

Vérification générale à l'intérieur de votre véhicule (van, remorque ou camion)

OBSERVATIONS :

.....

.....

.....

Prochaine révision prévue le : / /

SERVICE EFFECTUÉ PAR + CACHET + SIGNATURE

RÉVISION SUIVANTE

DATE : / /

(Tous les ans ou tous les 10 000 km)

ECLAIRAGE :

- Contrôle du dispositif d'éclairage (feux, prise électrique, ...)

GRAISSAGE :

- Graissage complet des loquets et charnières de portes, de la roue jockey et de son sabot, de la tête d'attelage et du vérin de la tête d'attelage

- Contrôle du bon fonctionnement du boîtier d'attache.

CHÂSSIS :

- Contrôle du châssis : boulonnerie, état général des traverses et des soudures.

- Inspection du tapis et du plancher

ROUES :

- Contrôle de la pression, de l'état des pneus et de la roue de secours, et du serrage des roues.

FREINAGE :

- Contrôle, dépoussiérage et réglage du dispositif de freinage (amortisseur de tête d'attelage, tambours course, la tringlerie, mâchoires de frein, câble de sécurité).

- Vérification du bon fonctionnement du levier de frein

Vérification générale à l'intérieur de votre véhicule (van, remorque ou camion)

OBSERVATIONS :

.....

.....

.....

Prochaine révision prévue le : / /

SERVICE EFFECTUÉ PAR + CACHET + SIGNATURE

RÉVISION SUIVANTE

DATE : / /

(Tous les ans ou tous les 10 000 km)

ECLAIRAGE :

- Contrôle du dispositif d'éclairage (feux, prise électrique, ...)

GRAISSAGE :

- Graissage complet des loquets et charnières de portes, de la roue jockey et de son sabot, de la tête d'attelage et du vérin de la tête d'attelage

- Contrôle du bon fonctionnement du boîtier d'attache.

CHÂSSIS :

- Contrôle du châssis : boulonnerie, état général des traverses et des soudures.

- Inspection du tapis et du plancher

ROUES :

- Contrôle de la pression, de l'état des pneus et de la roue de secours, et du serrage des roues.

FREINAGE :

- Contrôle, dépoussiérage et réglage du dispositif de freinage (amortisseur de tête d'attelage, tambours course, la tringlerie, mâchoires de frein, câble de sécurité).

- Vérification du bon fonctionnement du levier de frein

Vérification générale à l'intérieur de votre véhicule (van, remorque ou camion)

OBSERVATIONS :

.....

.....

.....

Prochaine révision prévue le : / /

SERVICE EFFECTUÉ PAR + CACHET + SIGNATURE

RÉVISION SUIVANTE

DATE : / /

(Tous les ans ou tous les 10 000 km)

ECLAIRAGE :

- Contrôle du dispositif d'éclairage (feux, prise électrique, ...)

GRAISSAGE :

- Graissage complet des loquets et charnières de portes, de la roue jockey et de son sabot, de la tête d'attelage et du vérin de la tête d'attelage

- Contrôle du bon fonctionnement du boîtier d'attache.

CHÂSSIS :

- Contrôle du châssis : boulonnerie, état général des traverses et des soudures.

- Inspection du tapis et du plancher

ROUES :

- Contrôle de la pression, de l'état des pneus et de la roue de secours, et du serrage des roues.

FREINAGE :

- Contrôle, dépoussiérage et réglage du dispositif de freinage (amortisseur de tête d'attelage, tambours course, la tringlerie, mâchoires de frein, câble de sécurité).

- Vérification du bon fonctionnement du levier de frein

Vérification générale à l'intérieur de votre véhicule (van, remorque ou camion)

OBSERVATIONS :

.....

.....

.....

Prochaine révision prévue le : / /

SERVICE EFFECTUÉ PAR + CACHET + SIGNATURE

4. MÉMENTO

LA RÉGLEMENTATION

NOUVELLE LOI PERMIS E (Janvier 2013)

Je peux tracter :



Si PTAC (F2) remorqué ≤ 750 kg
ou



Si F2 remorqué + F2 véhicule tracteur ≤ 3 500 kg

SANS permis E (renommé permis BE)

AVEC formation B96*



3 500 kg < F2 remorqué + F2 véhicule tracteur ≤ 4 250 kg

AVEC Permis BE**



F2 remorqué + F2 véhicule tracteur ≥ 4 250 kg

* Formation de 7 h en auto-école sans examen (entre 240 et 260 €)

** Formation de 3 j en auto-école avec examen + code si passé depuis plus de 5 ans (entre 500 et 700 €)

LE POIDS TRACTABLE

Qu'est-ce que le poids tractable ?

Le poids tractable est le **poids REEL** que votre véhicule peut tracter.

Comment calculer le poids tractable de mon véhicule ?

~~PTRA (F3) - PTAC (F2) voiture = Poids tractable~~

Contrairement à une idée reçue, cette formule est fautive et limite bien souvent la réalité de votre poids tractable.

La bonne formule est la suivante :

~~PTRA (F3) - (Poids réel de la voiture sans charge réelle) = Poids tractable~~
= Poids tractable

Votre poids tractable peut donc varier en fonction du chargement du véhicule tracteur.

Ex: Si F3 = 6 200 kg ;



Je calcule le POIDS TRACTABLE de mon véhicule :

$$\frac{\text{F3}}{\text{F3}} - \left(\frac{\text{G1}}{\text{G1}} + \text{charge réelle} \right) = \text{Poids tractable}$$

* Passagers + bagages, etc. (Ex : 3 personnes de 70 kg + 2 valises de 15 kg = (3 x 70) + (2 x 15) = 240 kg.)

NB : Dans tous les cas de figure, le poids réel de la remorque ne doit pas dépasser le F2 (PTAC) de la remorque, le poids réel du véhicule ne doit pas dépasser le F2 (PTAC) du véhicule et le poids réel de l'ensemble ne doit pas dépasser F3 (PTRA).

INFORMATION COMPLÉMENTAIRE : si vous êtes en France, notez également que le poids réel de la remorque ne doit pas dépasser 1,3 fois le poids réel du véhicule tracteur.

ASSURANCE

Êtes-vous bien assuré ?

Obligation de recourir à une assurance remorque pour les dommages provoqué sur un tiers

La remorque est directement et gratuitement comprise dans le contrat d'assurance automobile du véhicule qui la tracte, dans le cas où le poids de la remorque chargé **est inférieur à 750 kg**. Cela ne couvre pas les dommages que la remorque subis mais ceux qu'elle cause (défaillance, accident, etc.).

Par ailleurs, une fois que le poids du remorquage excède les 750 kg, il est obligatoire d'avoir une garantie supplémentaire pour assurer spécifiquement la remorque. Elle sera payante. Il s'agit de la **garantie responsabilité civile**, consistant à couvrir les dommages que la remorque provoque sur des tiers (blessure, dégâts sur un véhicule ou un bien immobilier, décès, etc.).

Il est à remarquer que l'assurance remorque n'est obligatoire que dans certaines conditions, à savoir la circulation et le stationnement sur la voie publique. Cependant, le propriétaire sera toujours tenu pour responsable des accidents qui arrivent par ou autour de la remorque, même dans une propriété privée. D'où l'importance de l'assurance responsabilité civile couvrant la remorque.

Non obligation de recourir à une assurance pour les dommages subis par la remorque

La garantie qui couvre les dommages sur la remorque est complémentaire, c'est-à-dire non obligatoire. Elle ne fait pas partie de l'assurance du véhicule qui la tracte, quel que soit le poids de la remorque. Il faut donc la souscrire distinctement. Cela s'avère très utile en cas de location de la remorque, durant lequel le matériel traverse des kilomètres avec un inconnu.

De même, le contenu de la remorque peut bénéficier de garanties. Elles sont valides en fonction des conditions de l'assuré : en cas d'événements inopinés externes (vol, intempéries, etc.) ou d'autres responsables (assurance tous risques) causant l'endommagement de

la marchandise transportée.

CARACTÉRISTIQUE DES PNEUMATIQUES

PRESSION D'USAGE DES PNEUMATIQUES			
Dimensions	Pression (bar/kPa)	Indice de vitesse minimum	Indice de charge usuel
185/70R13	3.4	N (140 km/h)	86 (530 kg)
185/70R13 C	3.5	N (140 km/h)	90 (600 kg)
185R14 C	4.5	N (140 km/h)	102 (850 kg)
195R14 C	4.5	N (140 km/h)	104 (900 kg)

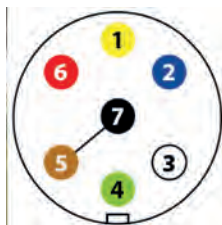
Les indices de charge minimaux des pneumatiques sont donnés en fonction de la masse maximale techniquement admissible (le « PTAC maximal » de la remorque) par le tableau suivant :

INDICE DE CHARGE DES PNEUMATIQUES		
PTAC maximal (kg)	Nombre d'essieux	Indice de charge minimal
750	1	74
1000	1	84
1300	1	93
2000	2	84
2600	2	93
3000	2	98
3500	2	103

NORMES ELECTRIQUES

Depuis l'application de la Directive Européenne 2007/35/CE du 18 Juin 2007, les remorques Fautras et St Georges sont équipées de prises 13 broches permettant entre autres le fonctionnement d'un feu de recul. Il est préférable que votre véhicule soit aux normes européennes afin d'éviter d'éventuels court-circuits.

ANCIENNES NORMES : PRISE DE 7 BROCHES



Vue depuis l'intérieur de la prise du van ou depuis l'extérieur de la prise de la voiture.

N° couleur - utilisation :

1	Jaune	Clignotant gauche
2	Bleu	Antibrouillard
3	Blanc	Masse
4	Vert	Clignotant droit
5	Marron	Feux arrières droit et gauche + feu plaque + plafonnier
6	Rouge	Feu stop
7	Noir	Feux arrières droit et gauche + feu plaque + plafonnier

NORMES ACTUELLES : PRISE DE 13 BROCHES



Vue depuis l'intérieur de la prise du van ou depuis l'extérieur de la prise de la voiture.

N° couleur - utilisation :

1	Jaune	Clignotant gauche
2	Bleu	Antibrouillard
3	Blanc	Masse
4	Vert	Clignotant droit
5	Marron	Feu arrière droit
6	Rouge	Feu stop
7	Noir	Feu arrière gauche + feu de plaque + plafonnier
8	Gris	Feu de recul
9		Plus permanent Caméra
10 à 12		Non assigné
13		Masse caméra

ATTENTION :

Certains 4X4 ou camions poids lourd sont équipés d'attelage en 24V. Dans ce cas, il est nécessaire de rajouter un adaptateur convertisseur de 24V en 12V pour tracter nos remorques.

CESSION DE VOTRE REMORQUE

Partie à remplir en cas de vente de votre véhicule et à retourner au siège social : FAUTRAS 183 Route du Périgord Pourpre 24230 MONTCARET.

Transmettre au nouveau propriétaire ce carnet d'entretien et prendre connaissance avec attention des préconisations d'utilisation.

FAUTRAS

FAUTRAS

Nom du nouveau propriétaire :

Tél :

Mail :

Adresse :

Code postal :

Type de remorque :

N° de châssis :

Date d'achat :

Date de 1^{ère} mise en circulation :

Nom du nouveau propriétaire :

Tél :

Mail :

Adresse :

Code postal :

Type de remorque :

N° de châssis :

Date d'achat :

Date de 1^{ère} mise en circulation :




FAUTRAS

Service Qualité

183 Route du Périgord Pourpre
24 230 MONTCARET

Tél : +33 (0)5 53 73 44 00
E-mail : qualite@fautras.com

Site : www.fautras.com



FAUTRAS

Service Qualité

183 Route du Périgord Pourpre
24 230 MONTCARET

Tél : +33 (0)5 53 73 44 00
E-mail : qualite@fautras.com

Site : www.fautras.com



www.fautras.com

FAUTRAS